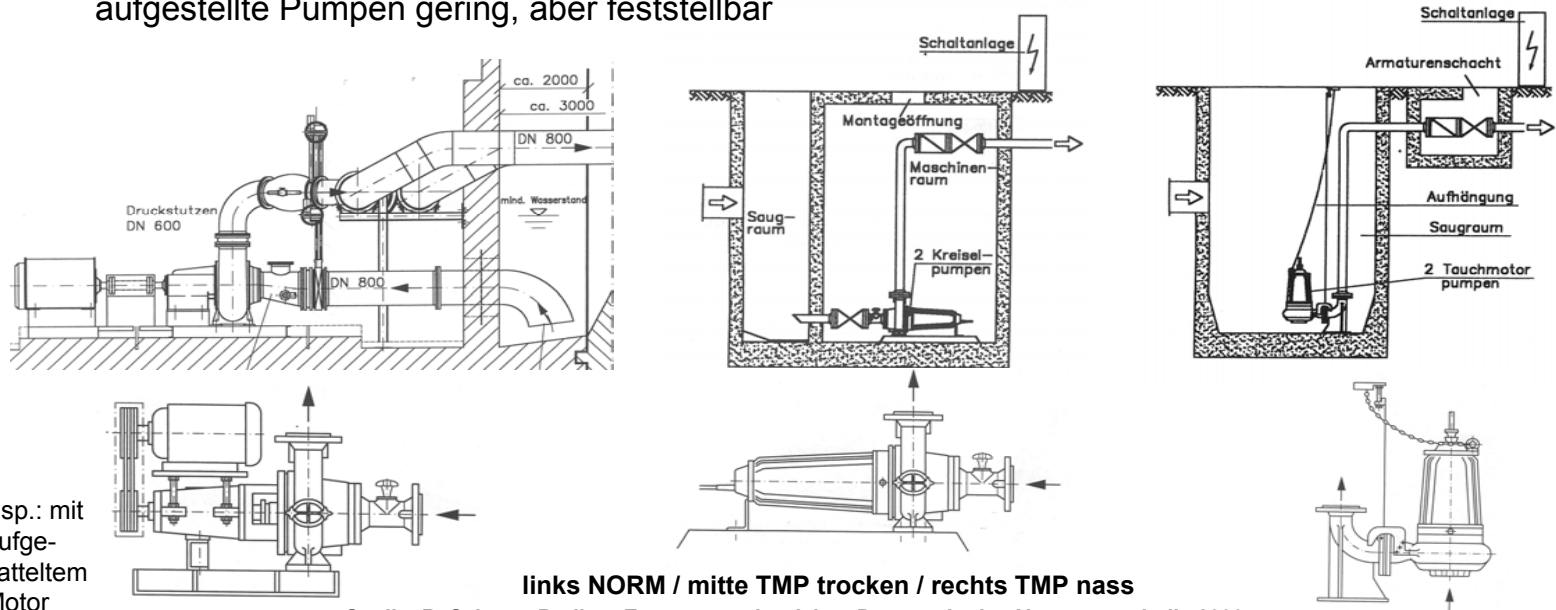


1.2 Pumpentechnologie: Aufstellung

- Pumpe in Kläranlagen sind heute zu ca. 2/3 trocken aufgestellt, fast alle mit Normmotoren.
- Bei großen Kläranlagen Anteil der Trockenaufstellung noch höher.
- Tendenz bei KA: Bei großen Umbauten oder Bauwerk-Generalsanierung werden naß aufgestellte Pumpen auf trocken aufgestellte Pumpen umgestellt.
- Tendenz bei Kanalnetz: Überwiegend nass aufgestellte Pumpen. Umbau auf trocken aufgestellte Pumpen gering, aber feststellbar



links NORM / mitte TMP trocken / rechts TMP nass
 Quelle: B. Schnau, Berliner Entsorgungsbetriebe.: Pumpen in der Abwassertechnik, 2000

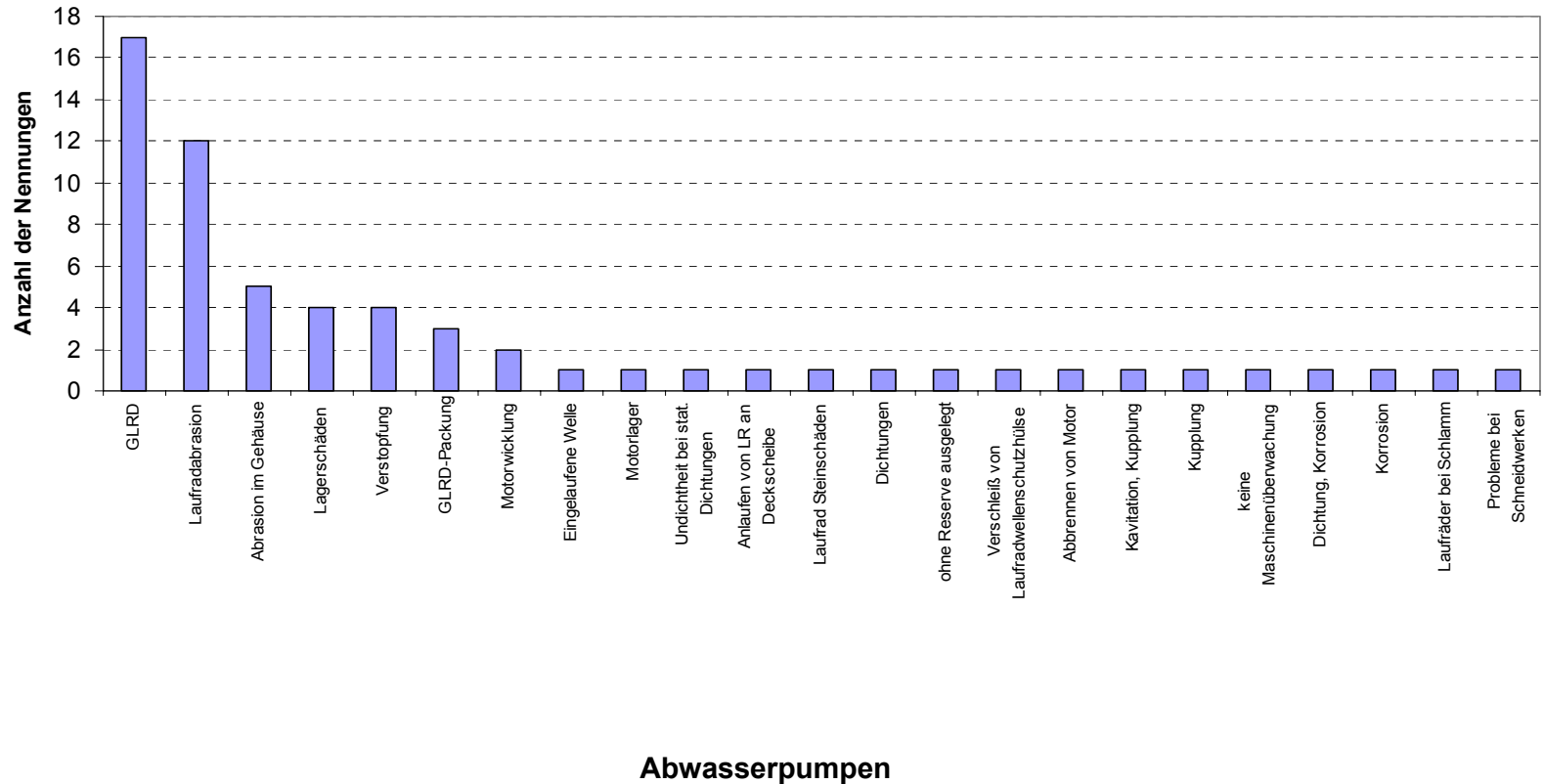
Abwasserpumpen

1.2 Pumpentechnologie: Probleme mit Pumpen aus Sicht der Betreiber

Schadensfälle

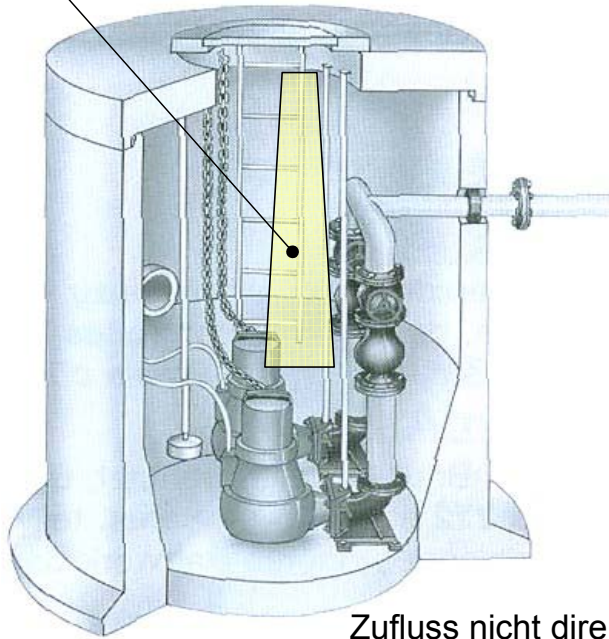


Gleitringdichtungen, Abrasion, Lager und Verstopfungen sind die häufigsten genannten Ausfallsursachen

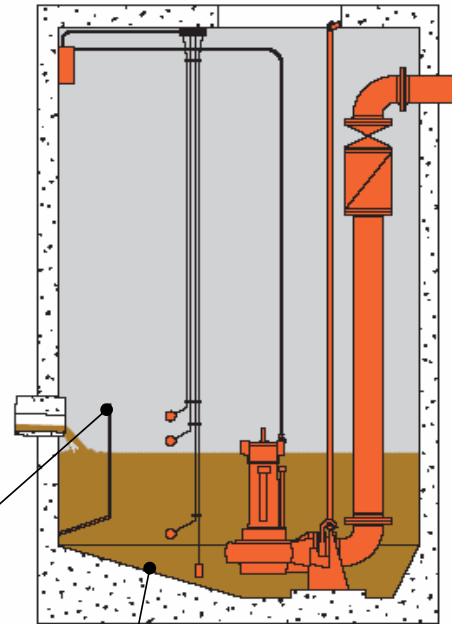


1.3 Schächte: Planungsbesonderheiten bei Abwasser (Planer)

Sensorkegel bei berührungsfreier Messmethode



Zufluss nicht direkt auf die Pumpe, eventuell Einbauten



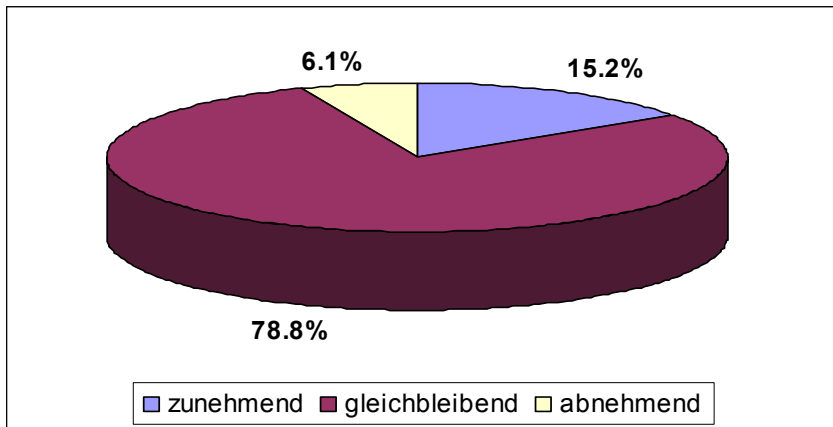
Ausformung des Schachtbodens nach Herstellerangaben

Quelle: Kommunale Abwasserpumpwerke, D. Weismann und T. Gutzeit, Vulkan Verlag

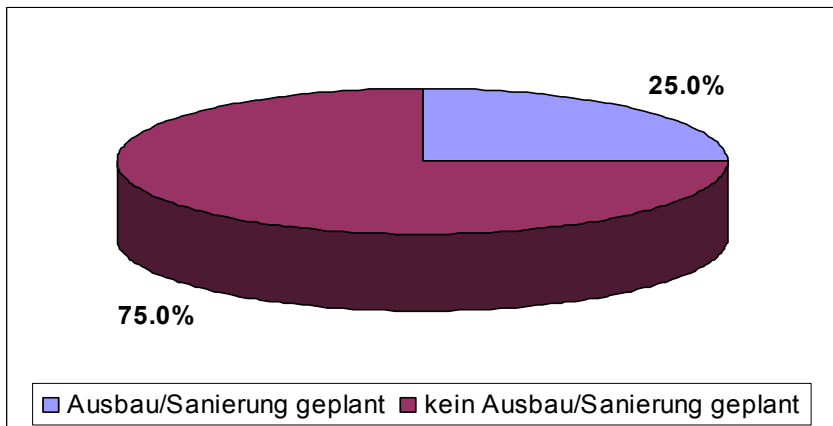
Quelle: Mario Hübner, Wilo EMU GmbH

Abwasserpumpen

2. Marktgröße: Entwicklung des Marktes für Abwasserpumpen aus Sicht der Befragten



Nahezu **80%** der Befragten sehen den Markt für Abwasserpumpen als **gleichbleibend** in den nächsten Jahren an. Gründe hierfür sind vor allem, dass viele Anlagen in den letzten 5 bis 10 Jahren komplett saniert wurden.



Korrespondierend zu obiger Aussage:

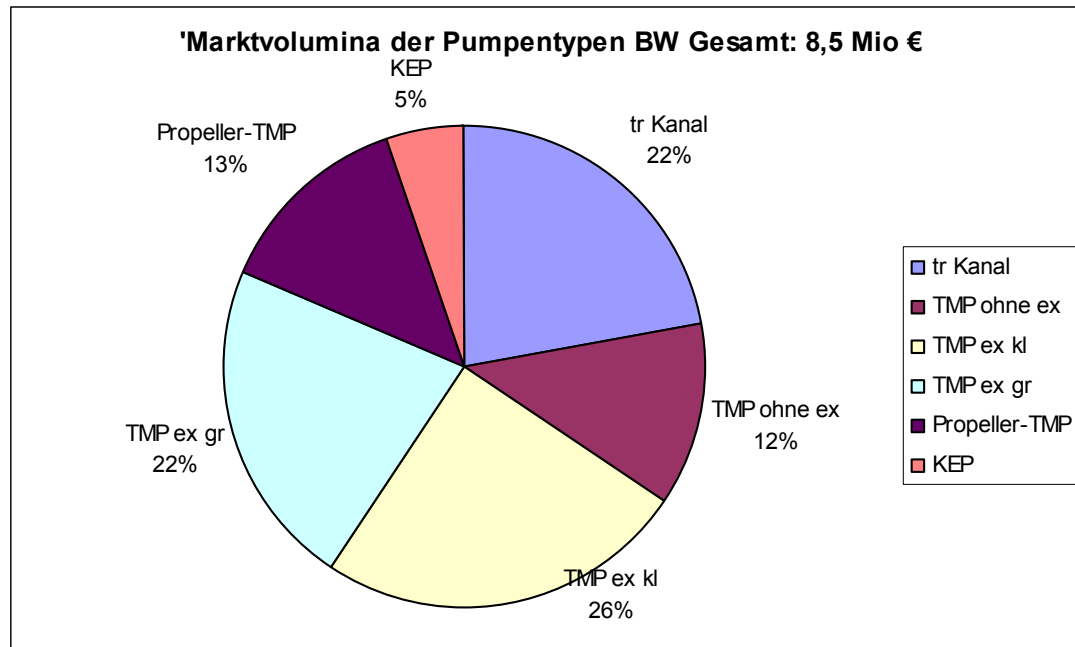
Nur etwa $\frac{1}{4}$ der Befragten gibt an, dass größere Ausbau bzw. größere Sanierungsarbeiten in den nächsten Jahren geplant sind.

Kanäle und Schächte werden laufend saniert (Beton), normalerweise ohne dass Pumpen berührt sind

Abwasserpumpen

2. Marktgröße: Marktvolumen nach Produktgruppen

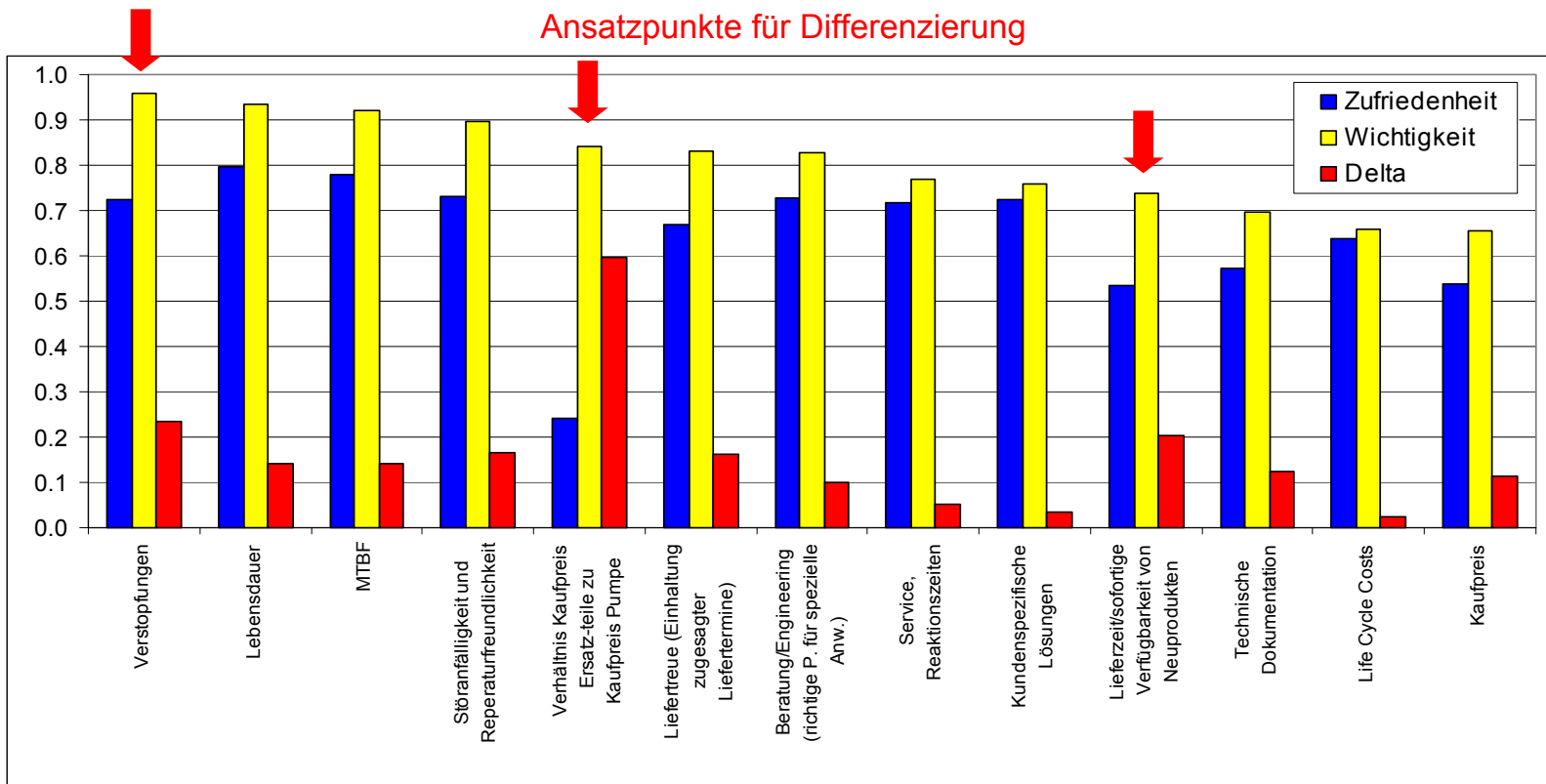
- Tauchmotorpumpen dominieren den Markt mit fast 80 % Anteil.
- Ex-geschützte Pumpen machen gut die Hälfte des Marktes aus (TMP allein knapp die Hälfte(48 %)).



Abwasserpumpen

3.1 Kaufentscheidende Faktoren aus *BETREIBERSICHT*

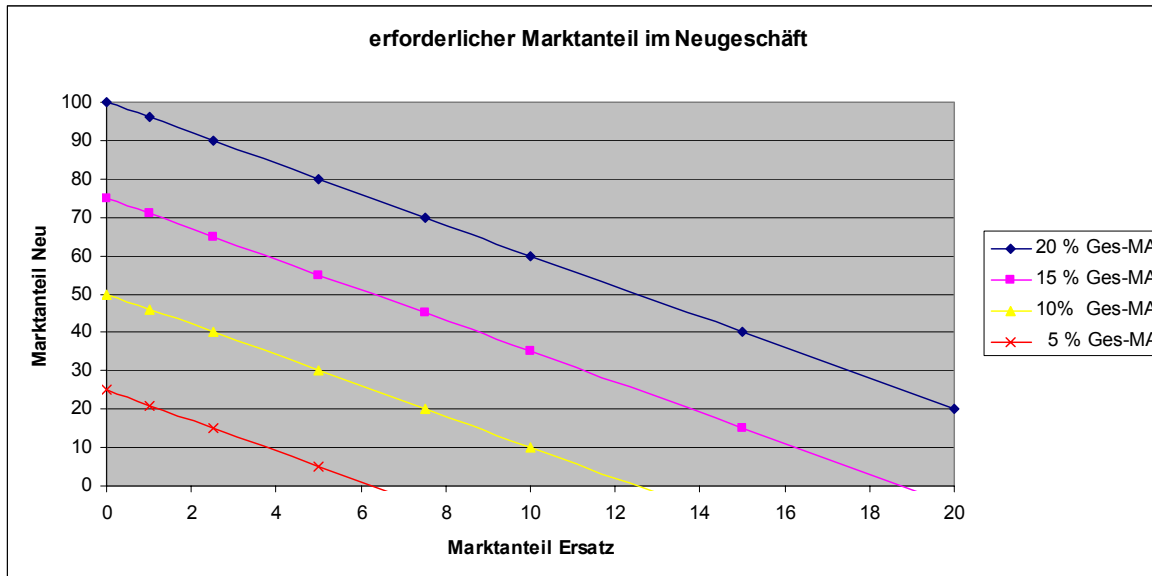
Die größte Diskrepanz zwischen Wichtigkeit und Zufriedenheit aus sich der Betreiber herrscht beim **Ersatzteilpreis**, gefolgt von **Verstopfungen** und der **Lieferzeit**.



Abwasserpumpen

4. Empfehlungen

- Je nach erreichtem Markt im Ersatzgeschäft und im Neugeschäft stellt sich der Marktanteil im Gesamtmarkt ein.
- Bei einem Zielmarktanteil von 15 braucht **Hersteller XY** 30 % vom Neumarkt und 12 % im Ersatzgeschäft
- Bei einem Zielmarktanteil von 10 % (Nr. 3 im Markt, weil auch Hersteller A (heute 11%) verliert) braucht **Hersteller XY** 30 % vom Neumarkt und 5 % im Ersatzgeschäft



Abwasserpumpen