



## EXKURSION

**Dienstag 19. Juni 2012 bis**  
**Donnerstag 21. Juni 2012**

### Zweitägige Institutsexkursion zum Thema Wasserkraft / Pumpspeichieranlagen

Programm:

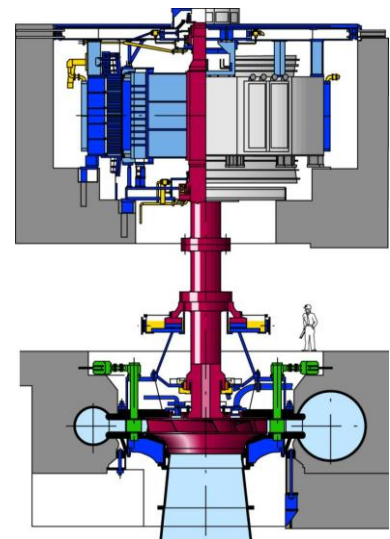
#### Dienstag 19. Juni:

15:45 Uhr: Treffpunkt Neue Technik, Kopernikugasse 24  
16:00 Uhr: Abfahrt in Graz, Neue Technik, Kopernikugasse 24  
22:00 Uhr: Ankunft in Regensburg (Bayern); Bezug Unterkunft

#### Mittwoch 20. Juni:

7:30 Uhr: Abfahrt in Regensburg  
11:30 Uhr: Ankunft am Pumpspeicherkraftwerk Goldisthal (Thüringen)

# VATTENFALL



15:00 Uhr: Abfahrt Goldisthal  
20:00 Uhr: Ankunft Vilshofen/Donau (Bayern), Bezug Unterkunft

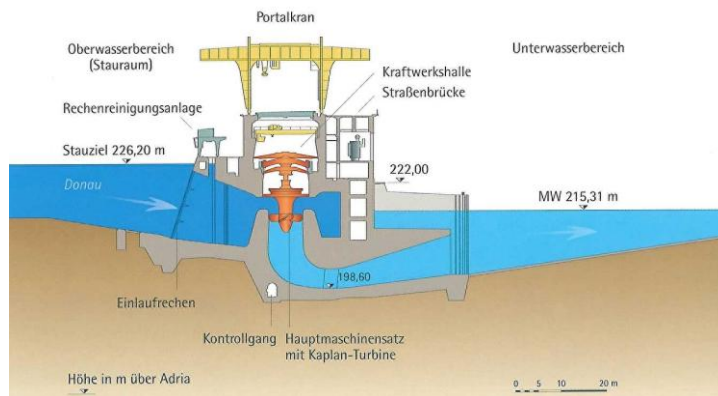


**Donnerstag 21. Juni:**

06:30 Uhr: Abfahrt Unterkunft Vilshofen/Donau  
07:45 Uhr: Ankunft Fa. GHE in Niederanna (OÖ)



10:00 Uhr Weiterfahrt zum Laufkraftwerk Melk (NÖ)  
12:30 Uhr Besichtigung der Kraftwerks Melk der Verbund AHP



15:00 Uhr Rückfahrt nach Graz  
18:30 Uhr Ankunft in Graz, Neue Technik, Kopernikusgasse 24

**Kostenpunkt:** Ein Unkostenbeitrag (Busfahrt + Übernachtung) von voraussichtlich €50 pro Teilnehmer wird verrechnet. (zu bezahlen im Sekretariat des Instituts für Hydraulische Strömungsmaschinen)

**Die Teilnehmeranzahl ist mit maximal 25 Studenten begrenzt!**  
**⇒ rasche Anmeldung**

Anmeldung: im Sekretariat (Kopernikusgasse 24, 4. Stock) bzw. via e-Mail:  
Sekretariat.hfm@tugraz.at;  
mosshammer@tugraz.at

(Änderungen vorbehalten!)